

# 世专科技

## VALMAC

<http://www.asvalmac.com>

# SV 系列调节阀

2014 版



鞍山世专科技有限公司  
ANSHAN VALMAC TECHNOLOGY CO.,LTD.

## 韩国世专

阀门株式会社 (VALMAC) 成立于 1978 年, 注册资金 150 亿韩元, 约合人民币 8000 多万元, 总部位于韩国仁川。主要产品是气动、电动、电液执行机构、高温高压调节阀、微小流量调节阀、减温减压调节阀、球阀、轨道球阀、蝶阀、闸阀、截止阀、三通阀、电磁阀、限位开关、空气过滤减压阀、保位阀、空气加速器、智能定位器等。

在韩国, 世专的创业始于改善调节阀的整体性能。成立以来, 世专人一直孜孜不倦地探索与潜心研究, 力求为用户提供精良的产品与完善的售后服务。如今的世专, 凭借多年的技术积累, 已成为同行业中的佼佼者。作为制造企业, 世专拥有完善的试验设备与设施, 能够对出厂产品进行高标准的检验。世专产品广泛应用于电力、冶金、石化、造纸等行业。

集设计、开发、制造为一体的世专, 自行设计并生产的多种产品, 以其上乘质量得到了美国 DEZURIK/COPE-S-VULCAN 企业的认可, 并为该公司大批量供货。为日本 NAKAKITA 公司所生产的产品, 也受到世界各国企业界的关注……。

我们仍在积极努力进行研发, 以协助各行业提高效率。

流程工业发展至今, 过程控制系统中调节阀的选择至关重要, 在与调节阀有关的问题中, 要求快速准确地提供解决方案。

世专具备创新思维和技术, 将继续向各种工业难题发出挑战。我们建立了过程精确度和成本有效性的标准, 最优考虑的是降低运行成本和改善性能, 务求尽力满足用户的各种需求。

依赖于对生产过程的精细化管理, 我们制造出高品质的产品。为持续保持产品的最高性价比, 并保持在过程控制领域的领先地位, 世专将继续不懈努力。

## 鞍山世专

科技有限公司, 位于中国的阀门之乡——鞍山, 是韩国世专阀门株式会社电液执行机构在中国地区的总代理及技术支持中心, 负责世专执行机构在中国地区的营销与服务, 同时, 生产各种调节阀及工矿机械, 并承揽工业自动化控制系统及仪表成套项目。



### CERTIFICATE

SEOJEON VALMAC CO., LTD

legally certifies in accordance with the registration procedure that

ANSHAN VALMAC TECHNOLOGY CO., LTD.

has registered and established the organization for general agent

activities of Electro-Hydraulic Actuator in China market

CERTIFICATION REGISTRATION NUMBER : VM-120819-006

Issue date : July 9, 2012

The certificate is valid until July 31, 2022



SEOJEON VALMAC CO., LTD

LEE JIANG SU

COMPANY SEAL IMPROPER USE & REPRODUCTION IS STRICTLY PROHIBITED

GLOBAL BUSINESS SOLUTIONS

21세기 성공 파트너!

“아사텍이 고객님의 밝은 미래와 함께 합니다.”



SV 系列调节阀是引进韩国技术，结合国内外同类阀门特点进行设计，国内生产的产品，具有较高的性价比。可广泛应用于冶金、石化、电力等流程工业中需要进行流量、压力调节的工艺场合。

SV 系列调节阀主要包括 SVP 系列单座调节阀、SVM 系列套筒调节阀、SVR 系列球阀和 SVW 系列蝶阀。

SV 系列调节阀可按照用户要求配装电动、气动或电液执行机构，作为自动化控制系统中的执行单元使用。

## 产品标准

公称通径 GB/T4213-1992

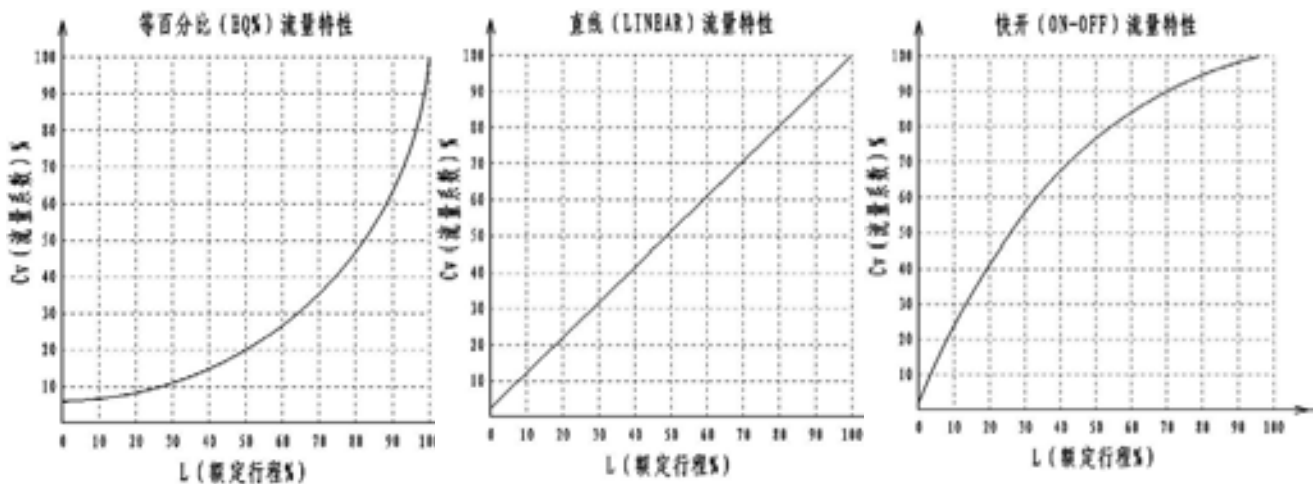
公称压力 GB/T4213-1992

法兰标准 GB/T9112~9124-2000 (涵盖 HG20592~20635-97、JB/T74-86.2-1994)

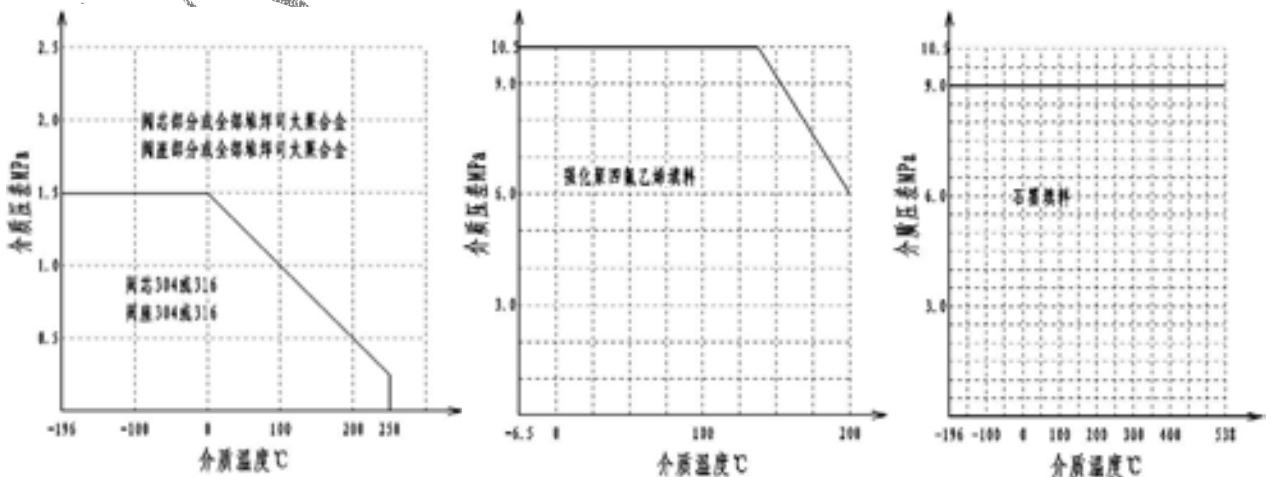
ANSI B16.5

连接形式 GB/T9112~9124-2000

## 流量特性曲线



## 阀芯及填料材质选用标准



流量特性 直线——LINEAR

等百分比——EQ%

公称压力 1.6、4.0、6.4MPa

阀体材质 WCB(ZG230-450); CF8(ZG0Cr18Ni9Ti);  
CF8M(ZG0Cr18Ni12Mo2Ti)

阀芯材质 316(0Cr17Ni12Mo2); 316L(00Cr17Ni14Mo2)

阀座材质 304(0Cr18Ni9); 316(0Cr17Ni12Mo2);  
316L(00Cr17Ni14Mo2)

阀杆材质 304(0Cr18Ni9); 316(0Cr17Ni12Mo2); 316L(00Cr17Ni14Mo2)

上 阀 盖 标 准 型: -17 ~ +230℃

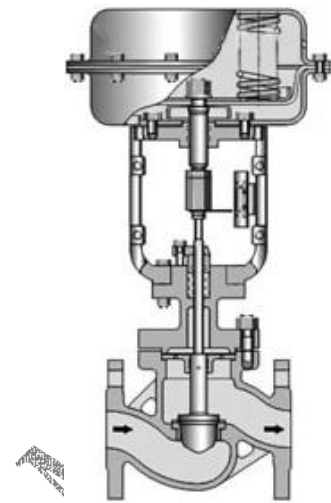
散 热 型: -25 ~ +450℃

低 温 型: -60 ~ -196℃

波 纹 管 型: -40 ~ +350℃

可 调 比 30:1

泄 漏 等 级 IV



公称通径(mm)		25	32	40	50	65	80	100	125	150	200
额定流量系数	直线	10	15	27	37	63	105	145	230	340	610
	等百	8	13	22	32	50	80	120	200	280	450
行程(mm)		16	25			40			60		
法兰距(mm)	PN16/40	184	220	222	254	276	298	352	410	451	600
	PN64	210	251	251	286	311	337	394	457	508	650
重量(kg)	PN16/40	22	24	32	38	62	67	83	132	160	245
	PN64	25	30	42	52	78	82	102	170	190	285

注：表中重量为不带附件标准型数据。

流量特性 直线——LINEAR

等百分比——EQ%

公称压力 1.6、4.0、6.4MPa

阀体材质 WCB(ZG230-450); CF8(ZG0Cr18Ni9Ti);  
CF8M(ZG0Cr18Ni12Mo2Ti)

阀芯材质 304(0Cr18Ni9); 316(0Cr17Ni12Mo2)

套筒材质 304(0Cr18Ni9); 316(0Cr17Ni12Mo2);  
316L(00Cr17Ni14Mo2)

阀杆材质 304(0Cr18Ni9); 316(0Cr17Ni12Mo2); 316L(00Cr17Ni14Mo2)

上阀盖 标准型: -17 ~ +230℃

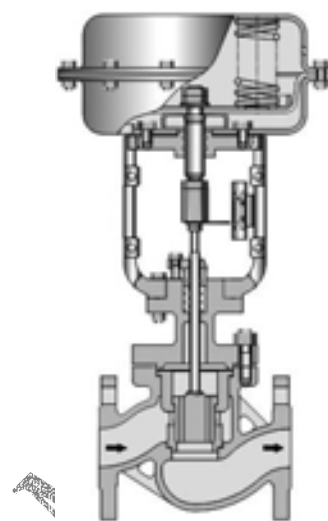
散热型: -25 ~ +450℃

低温型: -60 ~ -196℃

波纹管型: -40 ~ +350℃

可调比 30:1

泄漏等级 IV



公称通径(mm)		25	32	40	50	65	80	100	125	150	200
额定流量系数	直线	11	17.6	27.5	44	69	110	176	275	440	690
	等百	10	16	25	40	63	100	160	250	400	630
行程(mm)		16	25			40			60		
法兰距(mm)	PN16/40	184	220	222	254	276	298	352	410	451	600
	PN64	210	251	251	286	311	337	394	457	508	650
重量(kg)	PN16/40	22	24	32	38	62	67	83	132	160	245
	PN64	25	30	42	52	78	82	102	170	190	285

注: 表中重量为不带附件标准型数据。

流量特性 快开——ON-OFF

公称压力 1.6、2.5、4.0MPa

阀体材质 WCB(ZG230-450);  
CF8(ZG0Cr18Ni9Ti);  
CF8M(ZG0Cr18Ni12Mo2Ti)

阀球材质 CF8(ZG0Cr18Ni9Ti);  
CF8M(0Cr18Ni12Mo2Ti)

阀杆材质 304(0Cr18Ni9);  
316(0Cr17Ni12Mo2)

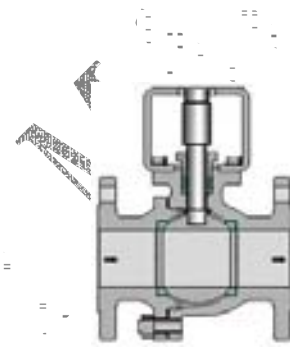
阀座材质 PTFE(聚四氟乙烯) (软密封)  
304(0Cr18Ni9) (硬密封)  
316(0Cr17Ni12Mo2) (硬密封)

上 阀 盖 标 准 型: -25 ~ +450℃

阀座耐温 -50~200℃ (软密封);  
-50~450℃ (硬密封)

额定转角 90°

泄漏等级 VI



公称通径(mm)		25	32	40	50	65	80	100	125	150	200
额定流量系数		85	145	200	320	450	600	1100	1850	2600	4200
法兰距 (mm)	PN16/25	140	165	165	203	222	241	305	356	394	457
	PN40	160	180	200	230	290	310	350	400	480	600

流量特性 快开——ON-OFF

公称压力 1.6、4.0、6.4MPa

阀体材质 WCB(ZG230-450);

CF8(ZG0Cr18Ni9Ti);

CF8M(ZG0Cr18Ni12Mo2Ti)

阀球材质 CF8(ZG0Cr18Ni9Ti);

CF8M(ZG0Cr18Ni12Mo2Ti)

阀杆材质 304(0Cr18Ni9);

316(0Cr17Ni12Mo2)

阀座材质 PTFE(聚四氟乙烯) (软密封)

304(0Cr18Ni9) (硬密封)

316(0Cr17Ni12Mo2) (硬密封)

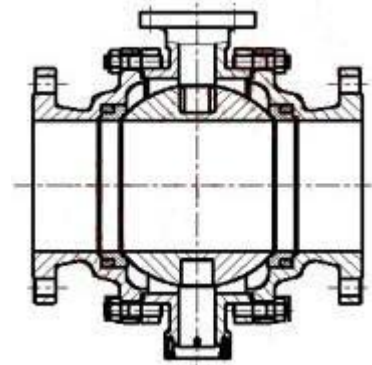
上 阀 盖 标 准 型: -25 ~ +450℃

阀座耐温 -50~200℃ (软密封)

-50~450℃ (硬密封)

额定转角 90°

泄漏等级 VI



公称通径(mm)		25	32	40	50	65	80	100	125	150	200
额定流量系数		85	145	200	320	450	600	1100	1850	2600	4200
法兰距 (mm)	PN16/25	140	165	165	203	222	241	305	356	394	457
	PN40	160	180	200	230	290	310	350	400	480	600

流量特性 近似等百分比——≈EQ%

公称压力 1.6、2.5、4.0、6.4MPa

阀体材质 WCB(ZG230-450);  
CF8(ZG0Cr18Ni9Ti);  
CF8M(ZG0Cr18Ni12Mo2Ti)

阀球材质 CF8(ZG0Cr18Ni9Ti);  
CF8M(ZG0Cr18Ni12Mo2Ti)

阀杆材质 304(0Cr18Ni9);  
316(0Cr17Ni12Mo2)

阀座材质 PTFE(聚四氟乙烯) (软密封)  
304(0Cr18Ni9) (硬密封)  
316(0Cr17Ni12Mo2) (硬密封)

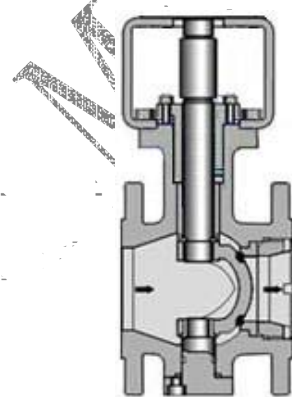
上 阀 盖 标 准 型: -25 ~ +450℃

阀座耐温 -50~200℃ (软密封)  
-50~450℃ (硬密封)

额定转角 90°

可 调 比 300:1

泄漏等级 VI (软密封)  
VI (硬密封, DN25-DN200)  
V (硬密封, DN250-DN300)



公称通径(mm)	25	40	50	65	80	100	125	150	200	250	300
额定流量系数	28	70	110	185	275	440	685	980	1760	2950	4010
法兰距(mm)	102	114	124	145	165	194	210	229	243	297	338



流量特性 快开——ON-OFF

公称压力 1.6、2.5、4.0MPa

阀体材质 WCB(ZG230-450)

CF8(ZG0Cr18Ni9Ti)

CF8M(ZG0Cr18Ni12Mo2Ti)

阀球材质 CF8(ZG0Cr18Ni9Ti)+碳化钨

CF8M(ZG0Cr18Ni12Mo2Ti)+碳化钨

阀杆材质 304(0Cr18Ni9)

316(0Cr17Ni12Mo2)

阀座材质 304(0Cr18Ni9)+碳化钨

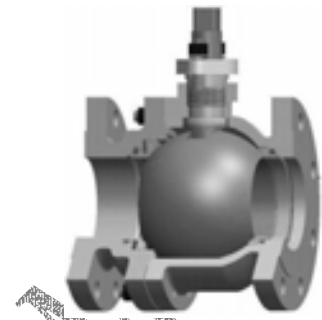
316(0Cr17Ni12Mo2)+碳化钨

上 阀 盖 标 准 型: -25 ~ +450℃

阀座耐温 -50~450℃ (硬密封)

额定转角 90°

泄漏等级 VI



NHN

公称通径(mm)		25	32	40	50	65	80	100	125	150	200
额定流量系数		85	145	200	320	450	600	1100	1850	2600	4200
法兰距 (mm)	PN16/25	140	165	165	203	222	241	305	356	394	457
	PN40	160	180	200	230	290	310	350	400	480	600

流量特性 近似等百分比—— $\approx EQ\%$

公称压力 0.1、0.25、0.6MPa

阀体、阀板、阀座材质 20#; 304(0Cr18Ni9);

316(0Cr17Ni12Mo2)

阀杆材质 304(0Cr18Ni9); 316(0Cr17Ni12Mo2)

上 阀 盖 标 准 型:  $-25 \sim +220^{\circ}\text{C}$

散 热 型:  $-25 \sim +450^{\circ}\text{C}$

低 温 型:  $-45 \sim +220^{\circ}\text{C}$

高 温 型:  $-45 \sim +650^{\circ}\text{C}$

额定转角  $90^{\circ}$  (W1-平板型、W3-后座型)

$80^{\circ}$  (W2-椭圆型)

连接形式 对夹式; 法兰式

可 调 比 20:1

允许泄漏  $2\% \times$  阀额定容量 (l/h) (W1)

$0.5\% \times$  阀额定容量 (l/h) (W2、W3)



公称通径(mm)		80	100	125	150	200	250	300	350	400
额定流 量系数	W1/W2	320	560	900	1280	2300	3500	5200	6800	9000
	W3	—	—	585	845	1500	2550	3900	5500	7400
法兰距 mm		200	200	200	200	200	200	200	200	200
公称通径(mm)		450	500	600	700	800	900	1000	1200	1400
额定流 量系数	W1/W2	11000	14000	20500	28000	36400	46000	57000	81000	111000
	W3	9100	11500	17000	23900	31900	41000	49000	73000	99300
法兰距(mm)		200	250	250	300	300	300	400	400	450

注: 1、阀体、阀板均用钢板焊接而成。

2、表中法兰距为法兰式数据。

流量特性 近似等百分比——≈EQ%

公称压力 1.0、1.6MPa

阀体材质 20#; 304(0Cr18Ni9); 316(0Cr17Ni12Mo2)

阀板材质 20#; 304(0Cr18Ni9); 316(0Cr17Ni12Mo2)

阀座材质 20#; 304(0Cr18Ni9); 316(0Cr17Ni12Mo2)

阀杆材质 304(0Cr18Ni9); 316(0Cr17Ni12Mo2)

上 阀 盖 标 准 型: -25 ~ +220℃

散 热 型: -25 ~ +450℃

低 温 型: -45 ~ +220℃

高 温 型: -45 ~ +650℃

额定转角 90°

连接形式 对夹式; 法兰式

可 调 比 20:1

允许泄漏 2% × 阀额定容量 (l/h)



公称通径(mm)	80	100	125	150	200	250	300	350
额定流量系数	310	540	870	1240	2230	3390	5050	6600
法兰距(mm)	46	52	56	56	60	68	78	78
公称通径(mm)	400	450	500	600	700	800	900	1000
额定流量系数	8730	10670	13600	19800	27200	35300	44650	55300
法兰距(mm)	102	114	127	130	140	160	160	160

注: 1、阀体、阀板均为铸件。

2、表中法兰距为对夹式数据。

流量特性 近似等百分比——≈EQ%

公称压力 1.0、1.6MPa

阀体材质 WCB(ZG230-450); CF8(ZG0Cr18Ni9Ti);  
CF8M(ZG0Cr18Ni12Mo2Ti)

阀板材质 WCB(ZG230-450); CF8(ZG0Cr18Ni9Ti);  
CF8M(ZG0Cr18Ni12Mo2Ti)

阀杆材质 304(0Cr18Ni9); 316(0Cr17Ni12Mo2)

阀座、衬里材质 NR(天然橡胶) -20~85℃  
NEOPRENE(氯丁橡胶) -30~95℃  
NBR(丁腈橡胶) -25~80℃  
EPDM(乙丙橡胶) -40~135℃  
VITON(氟橡胶) -25~150℃  
PTFE(聚四氟乙烯) -20~80℃

额定转角 90°

连接形式 对夹式

可调比 20:1

泄漏等级 VI



公称通径(mm)	<b>50</b>	<b>65</b>	<b>80</b>	<b>100</b>	<b>125</b>	<b>150</b>	<b>200</b>
额定流量系数	70	175	265	480	750	1350	2310
法兰距(mm)	42	45	46	52	54	56	61
公称通径(mm)	<b>250</b>	<b>300</b>	<b>350</b>	<b>400</b>	<b>450</b>	<b>500</b>	<b>600</b>
额定流量系数	3740	5100	6860	8960	11340	14000	20160
法兰距(mm)	66	77	77	87	106	132	152

流量特性 近似等百分比——≈EQ%

公称压力 1.0、1.6、4.0MPa

阀体、阀板材质 WCB(ZG230-450); CF8(ZG0Cr18Ni9Ti);  
CF8M(ZG0Cr18Ni12Mo2Ti)

阀杆材质 304(0Cr18Ni9); 316(0Cr17Ni12Mo2)

阀座材质 316L(00Cr17Ni14Mo2)与复合石墨夹层 (W6-多层次密封)  
316L(00Cr17Ni14Mo2) (W7-弹性金属硬密封)

上 阀 盖 标准型: -25 ~ +200℃

散 热 型: -25 ~ +450℃

低 温 型: -45 ~ +200℃

高 温 型: -45 ~ +650℃

额定转角 90°

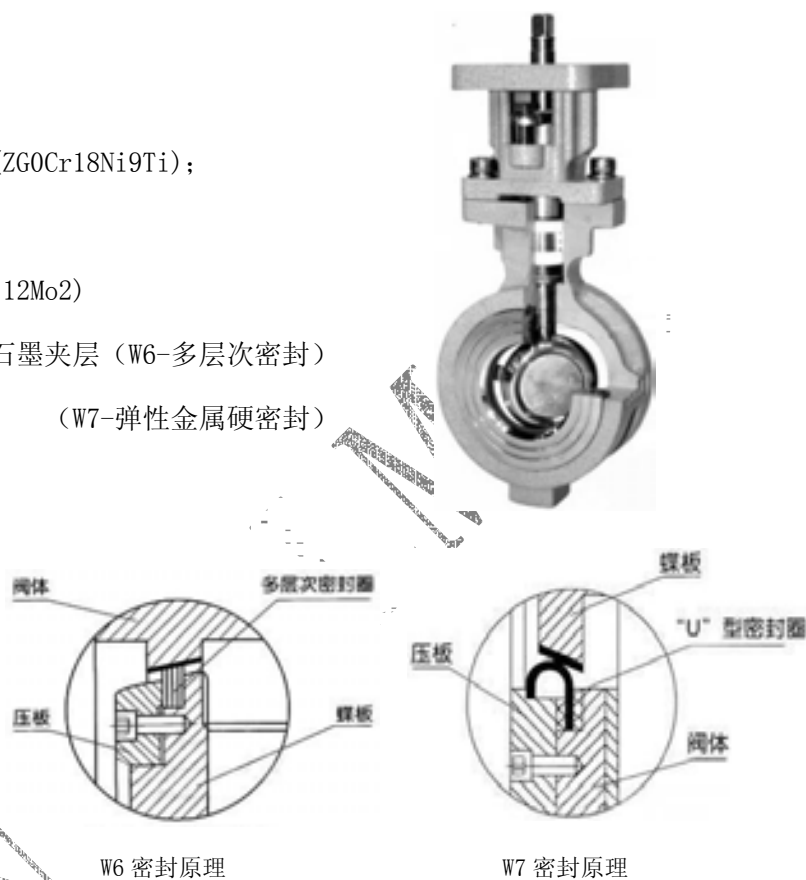
连接形式 对夹式; 法兰式

可 调 比 20:1

泄漏等级 VI (W6-多层次密封)

VI (W7-弹性金属硬密封, DN80-DN200)

V (W7-弹性金属硬密封, DN250-DN1200)



公称通径 (mm)		80	100	125	150	200	250	300	350	400
额定流量系数		260	465	730	1300	2240	3650	4950	6650	8700
法兰距 (mm)	PN10/16	46	52	56	56	60	68	78	78	102
	PN40	64	64	70	76	89	114	114	127	140
公称通径 (mm)		450	500	600	700	800	900	1000	1200	—
额定流量系数		11000	13600	20000	26800	35000	44000	55000	79500	—
法兰距 (mm)	PN10/16	114	127	130	140	160	160	160	180	—
	PN40	152	152	154	—	—	—	—	—	—

注: 表中法兰距为对夹式弹性金属硬密封数据。

表 1 种类与型式

种类	型式						
	1	2	3	4	5	6	7
P-单座	单座调节阀	—	—	—	—	—	—
M-套筒	套筒调节阀	—	—	—	—	—	—
R-球阀	浮动式球阀	固定式球阀	V型球阀	耐磨球阀	—	—	—
W-蝶阀	平板型 轻载蝶阀	椭圆密封型 轻载蝶阀	后座密封型 轻载蝶阀	平板型 中载蝶阀	衬里蝶阀	多层次密封 三偏心蝶阀	金属硬密封 三偏心蝶阀

表 2 流量特性

流量特性	1	2	3	4	5
	LINEAR	EQ%	≈LINEAR	≈EQ%	ON-OFF
	直线	等百分比	近似直线	近似等百分比	快开

表 3 连接形式

连接形式(蝶阀)	1	2
	法兰式	对夹式

表 4 结构特征

上阀盖结构	1	2	3	4	5
	标准型	散热型	低温型	波纹管型	高温型

表 5 执行机构

执行机构类型	E	Q	L
	电动执行机构	气动执行机构	电液执行机构

表 6 压力等级

公称压力	01	02	06	10	16	25	40	64
	0.1MPa	0.25MPa	0.6MPa	1.0MPa	1.6MPa	2.5MPa	4.0MPa	6.4MPa
	—	—	—	ANSI150Lb			ANSI300Lb	ANSI600Lb

表 7 动作方式

作用方式	K	B
	信号增加, 阀门开启	信号增加, 阀门关闭

**选型示例: SVW7411L-16K-600**

弹性金属硬密封三偏心蝶阀, 近似等百分比特性, 法兰式连接, 标准型上阀盖, 配电液执行机构, 公称压力 1.6MPa, 公称通径 DN600, 电开。

注: 订货时请说明材质要求及执行机构控制要求。

请您在订货时复印本页，并按照下表内容，提供完整准确数据。

序号	项目	参数名称	参数值
1	阀门	阀门型号	
2		法兰标准	
3		密封要求	
4		阀体材质	
5		阀芯（阀板）材质	
6		阀杆材质	
7		阀座材质	
8	执行机构	执行机构型号	
9		执行机构额定扭矩（推力）	
10		故障断电时阀的位置	<input type="checkbox"/> 全开 <input type="checkbox"/> 全关 <input type="checkbox"/> 保位
11		控制信号、反馈信号	
12		气源压力或电源电压	
13		附件要求①	
14	工艺参数	介质名称、状态	
15		介质温度	℃
16		阀前压、阀后压	
17		最大流量	
18		正常流量	
19		最小流量	
20		介质比重/密度	
21		工艺管道外径、壁厚	
22		杂质情况	
23	附件及其它	是否带配对法兰垫片及连接件	<input type="checkbox"/> 是 <input type="checkbox"/> 否
24		执行机构防爆等级	
25		执行机构防护等级	
26		阀的安装方式	<input type="checkbox"/> 水平 <input type="checkbox"/> 垂直
27		其它要求	

注①：气动执行机构附件：阀门定位器、阀位变送器、极限开关、电磁阀、空气过滤减压阀等；

电动执行机构附件：极限开关、UPS 等；

电液执行机构附件：极限开关、UPS、蓄能器等。



**vaimac**

**鞍山世专科技有限公司**

电话：86-412-8802157

服务热线：13134252085

地址：中国辽宁鞍山市高新区千山路 368 号

网址：<http://www.asvalmac.com>